

# WENTYLATOR KANAŁOWY OSIOWY WODOSZCZELNY FK0400



## WYKONANIE I WYGLĄD

Czarny kolor wentylatora i estetyczne wykonanie sprawiają, że mogą być one śmiało montowane w obiektach użyteczności publicznej. Wentylatory osiowe FERONO cechują się mocną konstrukcją, wysoką wydajnością, niskim poziomem hałasu, łatwym montażem oraz stabilną pracą.

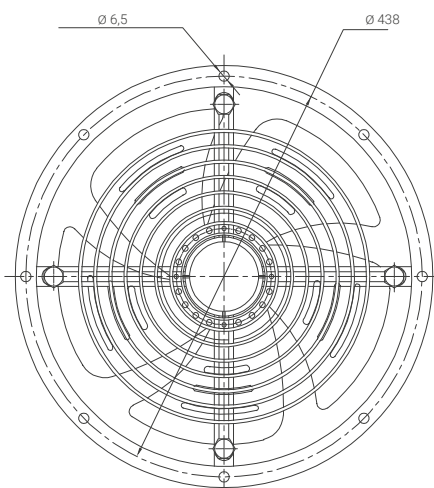
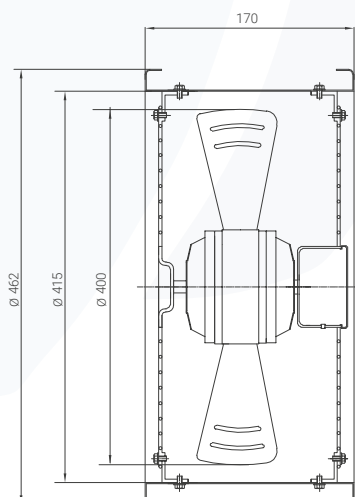
## SILNIK

Bezszcotkowy, nowoczesny silnik przystosowany do regulacji napięciowej. Posiada wbudowane termiczne zabezpieczenie, realizowane poprzez czujnik temperatury uzwojeń. Bardzo wysoka klasa izolacji uzwojeń silnika F oraz klasa szczelności IP55 gwarantują bezproblemową pracę.

## ZALETY

- dzięki wyprofilowaniu aerodynamicznych łopatek wirnika, wentylatory FERONO mają wysoką skuteczność przepływu powietrza przy jednocześnie minimalnym hałasie, nawet przy maksymalnej prędkości obrotowej,
- silnik i śmigła wentylatora wykonane z metalu,
- podwójne ułożyskowanie wydłuża żywotność wentylatora,
- wytrzymałość elektryczna: 1500V AC/50-60Hz na 1 min upływ prądu < 5mA,
- odporność izolacji: 10 MΩ przy 500V DC pomiędzy przewodem i ramą,
- wysoka klasa izolacji przewodu miedzianego: F,
- temperatura pracy: - 20°C ~ 80°C,
- zakres wilgotności względnej pracy: 20% - 95%,
- stopień ochrony: IP55.

## WYMIARY WENTYLATORA



## ZASTOSOWANIE

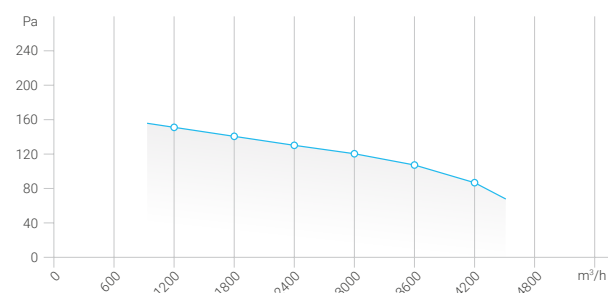
Wodoszczelne wentylatory osiowe Ferono dzięki możliwości montażu w pionie i w poziomie znajdują zastosowanie w wentylacji ogólnej obiektów przemysłowych (w magazynach, warsztatach, halach produkcyjnych), handlowych (w sklepach, w hurtowniach), jak i w obiektach specjalistycznych i hodowlanych (np. szklarniach, kurnikach i chlewniach). Mają również zastosowanie do wentylacji mniejszych pomieszczeń tj. biura czy garaże.



## SPECYFIKACJA TECHNICZNA

Model		FK0400
Średnica	mm	400
Napięcie	V	230
Częstotliwość	Hz	50
Moc	W	185
Prąd	A	0,85
Obroty	RPM	1350
Przepływ powietrza	m <sup>3</sup> /h	4150
Ciśnienie powietrza	Pa	160
Poziom hałasu	dB	68
Pojemność kondensatora	μF/V	6 / 450
Waga netto	kg	8,0
Waga brutto	kg	9,0

## WYKRES WYDAJNOŚCI



## SCHEMAT PODŁĄCZENIA

