



**Instrukcja instalacji wentylatora
kanałowego metalowego
Metal duct fan installation direction**

FKM

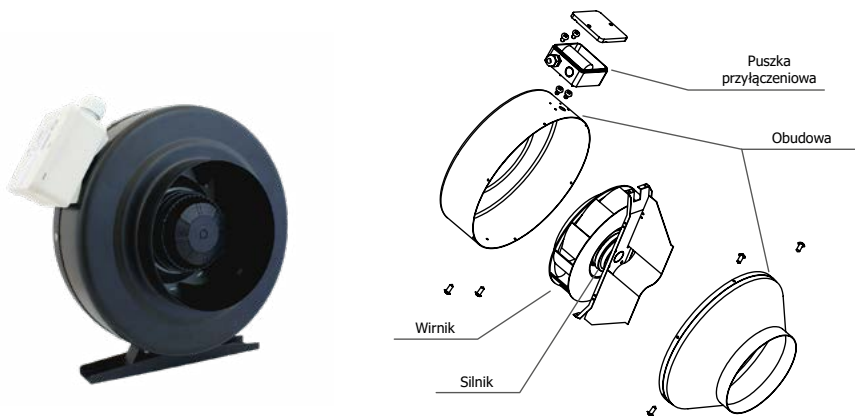
1. Instrukcja instalacji wentylatora kanałowego Ferono serii FKM

Wentylator kanałowy FKM to połączenie zaawansowanych technologii międzynarodowych z krajowymi. Rury importowane mają te same wymiary co kanały wylotowe.

W zależności od przepływu powietrza został zaprojektowany nowy wirnik, który pozwoli zredukować powstający hałas jak i wibracje. Wentylatory FKM mają zastosowanie w hotelach, pensjonatach, dużych halach, supermarketach, magazynach oraz do takich miejscach takich jak łazienki, wyciągi powietrza, nawiewy powietrza i filtracji.

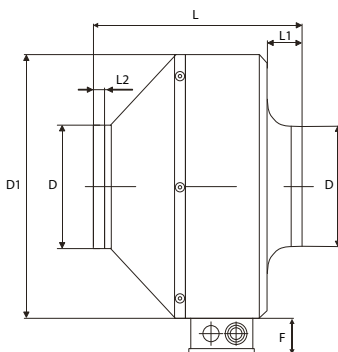
Waga pojedynczego wentylatora nie przekracza 20 kg, jego instalacja jest prosta. Do jego podłączenia wystarczy jedna osoba. Materiały z jakich zostały wykonane wentylatory spełniają wymagania RoHs.

Seria wentylatorów FKM składa się z obudowy, wirnika, silnika, podstawy i skrzynki przyłączeniowej.



1. Obudowa wykonana jest z wysokiej jakości ocynkowanej stali galwanizowanej odpornej na korozję. Nowoczesny, aerodynamiczny kształt ułatwia zarówno swobodny przepływ powietrza do wirnika jak i łatwy montaż urządzenia.
2. Nowy kształt wirnika został zaprojektowany w taki sposób aby bezproblemowo pracować w warunkach standardowych (oraz trudniejszych jak np. przy silnym wietrze) przy jednocześnie wysokiej wydajności i możliwie niskim poziomie hałasu.
3. Silnik asynchroniczny jednofazowy prądu przemiennego posiada certyfikaty CCC, CE oraz UL. Jego charakterystycznymi cechami są m.in. wirnik bezpośrednio w nim umieszczony, nowoczesna konstrukcja i niewielki rozmiar. Dzięki trójstopniowej prędkości można kontrolować przepływ powietrza w celu zredukowania hałasu i powstających wibracji. Ponadto urządzenie posiada również cechy tj.: automatyczny reset ustawień czujnika temperatury, ułatwione zarządzanie mocą urządzenia, niewielka waga, prosta obsługa, wysoka wydajność, długa żywotność.
4. Puszka przyłączeniowa wykonana jest z ognioodpornego materiału ABS. Zamontowana na obudowie wentylatora ułatwia podłączenie jak i demontaż.

2. Rysunek i wymiary



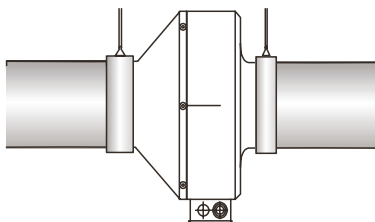
Model	D (mm)	D1 (mm)	L (mm)	L1 (mm)	L2 (mm)	F (mm)
FKM100	98	237	204	25	25	42
FKM125	122	237	193	25	31	42
FKM150	147	278	195	25	25	42
FKM160	157	278	195	25	25	42
FKM200	197	333	210	25	25	42
FKM250	247	333	210	29	29	42
FKM300	297	402	270	28	28	42
FKM315	315	402	265	30	25	42

3. Informacje

- Specyfikacja ta opisuje jak poprawnie zamontować i użytkować urządzenie. Postępowanie zgodnie z instrukcją zapewni dobre osiągi wentylatora i przedłuży okres jego użytkowania.
- Po wyjęciu wentylatora z opakowania należy sprawdzić czy nie posiada uszkodzeń zarówno tych zewnętrznych jak i mechanicznych, ważne by silnik i wirnik nie posiadały uszkodzeń ani żadnych deformacji.
- Jeśli podejrzewamy uszkodzenie wentylatora należy niezwłocznie skontaktować się z wykwalifikowaną osobą by sprawdzić poprawność działania urządzenia.
- Należy odłączyć zasilanie przed konserwacją i czyszczeniem wentylatora, także przed jego ewentualnym demontażem. W celu zapewnienia bezpieczeństwa należy trzymać urządzenie z dala od dzieci i osób nie posiadających odpowiednich kwalifikacji.
- Nie należy narażać wentylatora na warunki atmosferyczne takie jak światło słoneczne, deszcz, śnieg itp. Podczas czyszczenia i konserwacji nie należy używać środków do tego nie przeznaczonych. Po czyszczeniu i konserwacji należy sprawdzić wentylator.
- Aby uniknąć pożaru nie należy używać materiałów/płynów łatwopalnych takich jak np. alkohol, benzyna, paliwa lotnicze i inne substancji mogących spowodować pożar. Wszystkie używane środki powinny być czyste i nie oleiste.
- Wentylator powinien być zamontowany z dala od głównego wyłącznika, powinien być zainstalowany osobno blisko sterownika zasilania.
- Aby zapewnić niezawodne działanie wentylatora nie należy przysłać wlotu wentylatora.

4. Instrukcja instalacji

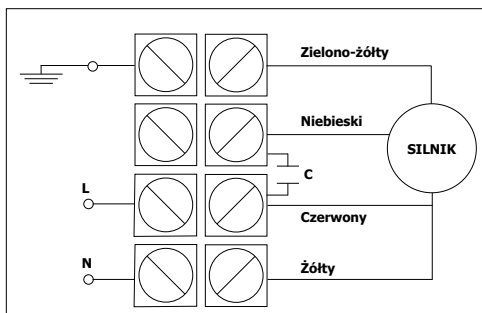
- Podczas montażu wentylatora należy używać rękawic ochronnych lub podobnych środków ochrony.
- Sugerując się pierwszym rysunkiem należy w podobny sposób zamocować wentylator za pomocą obejm metalowych w ustalonym miejscu rury wentylacyjnej.
- Podłącz wentylator według schematu na rysunku 2, a następnie zamocuj dobrze pokrywę.
- Po zamontowaniu i podłączeniu wentylatora należy sprawdzić:
 - prawidłowy kierunek obrotów wirnika,
 - aktualną prędkość i parametry kalibracji,
 - czy wielkość wentylatora nie ma wpływu na powstające wibracje.



5. Schematy podłączenia

1-FAZOWE ZASILANIE

FKM100, FKM125, FKM150, FKM150, FKM160, FKM200, FKM250, FKM315



6. Konserwacja i czyszczenie

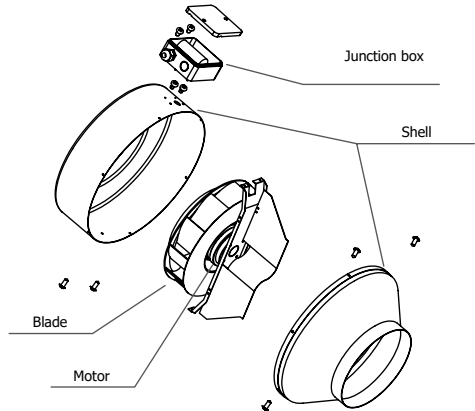
- Po upływie około sześciu miesięcy ciągłej pracy wentylatora należy wykonać jego okresową kontrolę.
- Konserwację urządzenia może wykonać jedynie osoba z odpowiednimi kwalifikacjami.
- Otwórz puszkę przyłączeniową. Przed konserwacją lub ewentualną naprawą należy odłączyć zasilanie. Po wykonanych czynnościach należy sprawdzić czy wszystkie części zostały prawidłowo zamontowane.

1. Circular pipe fan installation direction

Circular pipe fan is a new design fan, which is combined with domestic and international advanced technology. Import pipe's size is same as outlet pipe, they are connected directly, to save pipeline design and installation fee. According to the aerodynamic, we design new impeller that can reduce vibration and noise. Apply to the hotel, the guesthouse, the senior hall, supermarket storage the place such as the bathroom, exhaust, return air, wind and filter.

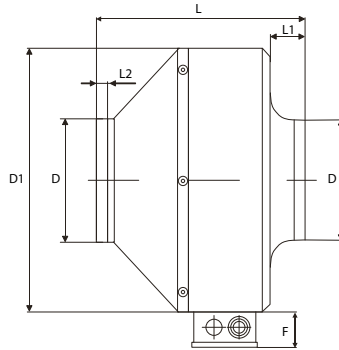
The weight of single circular pipe blower shall not exceed 20 kilograms, only one person move round pipe fan easy, convenient installation. The circular fan adopted materials meet the RoHS requirement.

Circular pipe fan series main consist of housing, impeller, motor, base and connection box.



1. Shell: made from high quality galvanized steel, which have excellent atmospheric corrosion resistant performance. Menorca design meets aerodynamics shape to facilitate air into the impeller and convenience installation. Wind and wind using screw connection lid use maintenance and cleaning.
2. Impeller circular pipe fan adopted new shape plastic impeller both of them are designed by impeller, in normal operation condition, they can cooperate well with the shell, heavy wind, high efficiency and low noise. Impeller and exterior rotor motor integral impeller, become the wheel drive motor is efficiently cold air blower, can prolong life.
3. Motor: using the phase asynchronous motors. Win the CCC, CE and UL certificate. The motor is characteristic of the impeller directly in motor shell, being driven directly by motor rotate shell, reasonable structure, mechanical, small volume, saving space. Using three speed, can maintain currents flowing through the way to reduce noise and vibration, automatic reset the thermal protection device, facilitate power management. Light weight, smooth operation, high efficiency, long service life.
4. Junction box: made of ABS materials flame retardant components, fireproof performance is better. On the surface the installation and disassembling connection is very convenient.

2. Drawing and dimensions



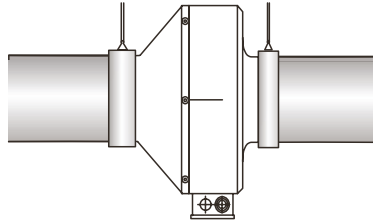
Model	D (mm)	D1 (mm)	L (mm)	L1 (mm)	L2 (mm)	F (mm)
FKM100	98	237	204	25	25	42
FKM125	122	237	193	25	31	42
FKM150	147	278	195	25	25	42
FKM160	157	278	195	25	25	42
FKM200	197	333	210	25	25	42
FKM250	247	333	210	29	29	42
FKM315	315	402	265	30	25	42

3. Notes

- This specification describes the fan how to installation use and clean correctly. According to the instructions are used correctly, will ensure good performance, and can fan prolongs life.
- After take out from the carton of the fan, please check the fan's appearance and properties No damage or spiral rotor and deformation.
- If the fan is serious, shall be immediately contact with qualified personnel can check fan properly.
- Fan receiving requirement: Power and frequency with rated power frequency and consistent. Capacitance can satisfy the most high in the fan.
- Please turn off the power before the fan Maintenance and cleaning. Please turn off the power if the fan need to move, then dismantle the fan. Put away from the kids will fan or those un-skilled, to ensure safety.
- Please don't be this fan is exposed (sunshine, rain, snow, etc), Besides need cleaning and maintenance, please don't be part of the parts or components fan in other liquids. Clean or routine maintenance please check fan.
- To prevent fire, don't have alcohol, such as gasoline combustibles places. As the gas and air Menorca or other gases must be clean and shall not oily, chemical corrosion elements, inflammable, explosive mixture.
- Fan when installation should stay away from the main switch, but it must be installed in a separate near fan control fan switch off.
- To ensure the best operation, with wind and will not Menorca pipe jam.

4. Installation direction

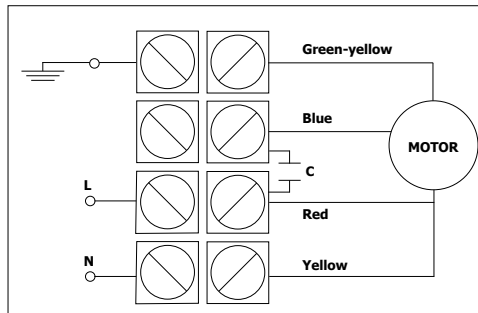
- Install or move fan must wear gloves or similar protective measures to prevent accidents.
- According to the method of figure 1, with metal buckles will fan ventilation pipe fixed in.
- Fan hookup see terminal box (picture 2) after the fan line Connect well. Please send boxes, and then began to fasten the cover.
- When the fan for building, please check:
 - rotation direction correctly,
 - current speed and calibration parameter,
 - the size of the fan does not affect the vibration.



5. Wiring diagram

1-PHASE POWER SUPPLY

FKM100, FKM125, FKM150, FKM150, FKM160, FKM200, FKM250, FKM315



5. Maintenance and cleaning

- The motor and rotor must be periodically, if the fan uninterrupted job, about six months a periodic inspection.
- Fan maintenance must have relevant personnel by the execution.
- Open junction box cover. Turn off the power to clean and repair blower. After cleaned please confirm the integrity of the fan, see whether parts all installed.



Thermosilesia sp. z o.o. sp. k.

ul. Szyb Walenty 16,

41-700 Ruda Śląska,

Polska

Tel.: +48 32 285 57 11

E-mail: info@thermosilesia.pl

International sales:

+48 324 111 303

E-mail: sales@thermosilesia.com

ferono.com