



**Instrukcja instalacji wentylatora
kanałowego osiowego wodoszczelnego
Waterresistant axial duct fan
installation direction**

FKO

ferono.com

Wskazówki dotyczące montażu wentylatora

1. Podczas instalacji należy zachować ostrożność, by wirnik wentylatora nie został uszkodzony. Jeśli łopatki wirnika ulegną uszkodzeniu będzie on generować niepożądany hałas i wibracje.
2. Wentylatory mogą być montowane do okien i ścian (na zewnątrz) oraz sufitów. Zainstaluj wentylator na twardej i stabilnej powierzchni jak np. kolumna ściany lub powierzchnia z litego drewna. Nie montuj urządzenia na powierzchniach niestabilnych.
3. Należy zachować szczególne środki ostrożności podczas montażu, by uniknąć wstecznego przepływu gazów do pomieszczenia z otwartego przewodu kominowego lub innych przewodów wentylacyjnych, przez które przepływają niebezpieczne dla zdrowia gazy.
4. Podczas instalacji, czyszczenia oraz konserwacji należy zachować wszelkie środki ostrożności.
5. Urządzenie nie może być montowane przez osoby bez doświadczenia i odpowiedniej wiedzy w tym zakresie.

Uwagi dotyczące instalacji

Nie należy montować urządzenia:

1. W miejscach gdzie występują częste wibracje lub miejscach gdzie łatwo powstają drgania. Instalację należy wykonywać w miejscach pozbawionych dźwięków i wibracji mogących wpływać na prawidłową pracę urządzenia.
2. W miejscach, gdzie temperatura jest powyżej lub poniżej dedykowanej wartości podanej w specyfikacji technicznej wentylatora.
3. W miejscach gdzie występują gazy korozyjne lub używane są produkty chemiczne.
4. W kanałach eksplozyjnych lub miejscach występowania gazów wybuchowych.
5. W miejscach, gdzie wilgotność powietrza przekracza 90%.

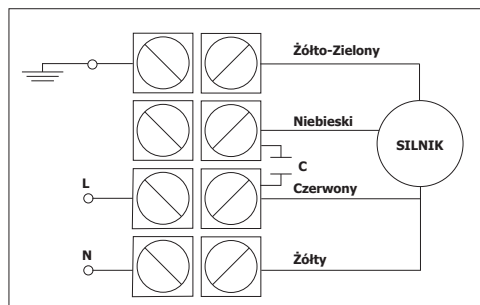
Montaż

1. Podczas instalacji i konserwacji należy uważać by nie zdeformować / nie uszkodzić wirnika. Jeśli łopatki wentylatora ulegną odkształceniu będą wówczas powodować hałas i wibracje.
2. Wentylator można montować w podłogach, sufitach i ścianach. Urządzenie należy montować na twardych, stabilnych powierzchniach.

Schematy podłączenia

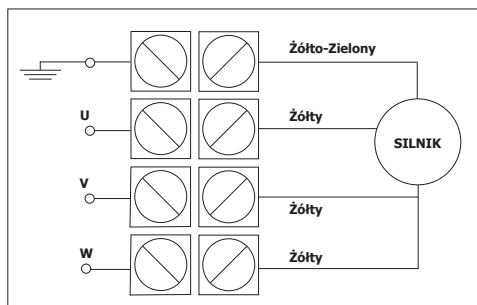
ZASILANIE 1-FAZOWE:

FKO200, FKO250, FKO300, FKO350, FKO400, FKO500

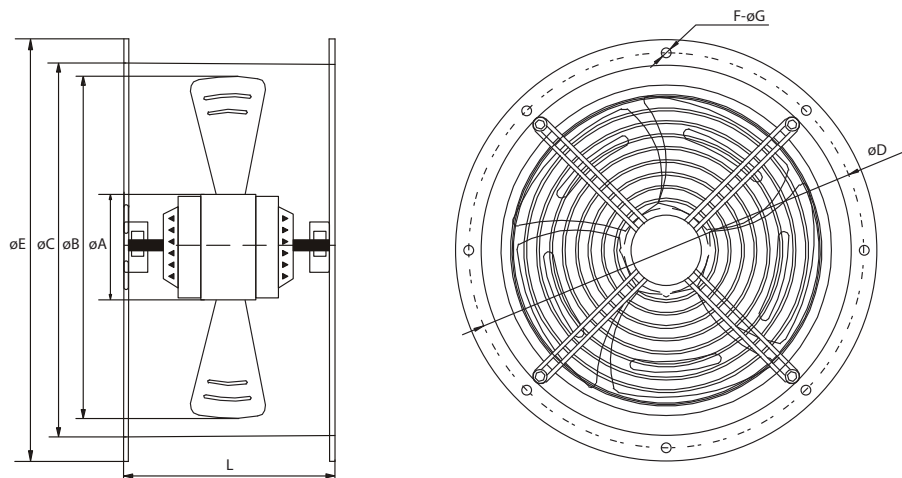


ZASILANIE 3-FAZOWE:

FKO600



Rysunek i wymiary



Model	øA (mm)	øB (mm)	øC (mm)	øD (mm)	øE (mm)	øF (mm)	øG (mm)	L (mm)
FKO200	92	200	210	235	256	8	6	162
FKO250	92	250	265	286	310	8	6	162
FKO300	92	300	314	336	360	8	6	173
FKO350	102	350	365	387	412	8	6	175
FKO400	102	400	415	438	467	8	6	175
FKO500	122	500	520	542	569	8	6	190
FKO600	138	600	620	640	665	8	6	273

Czyszczenie i konserwacja

- Przed konserwacją i czyszczeniem należy odłączyć przewód zasilający wentylatora.
- Należy przeprowadzać okresowe czyszczenie wentylatora i wirnika.

Installation and importance

1. When installing and carrying, be careful not to deform the impeller. If the blades are deformed, it will be unbalanced and cause noise and vibration.
2. Fans can be mounted to a window, ceiling or wall. The fan is intended for mounting in outside windows or walls. Install the fan on a solid surface, like a wall column or other solid wood.
3. Precautions must be taken to avoid the back-flow of gases into the room from the open flue of gas or other fuel-burning appliances.
4. During installation, cleaning, and maintenance, all precautions must be observed.
5. The device should not be installed by individuals without experience and appropriate knowledge in this field.

Caution on installation

Do not install in the following areas:

1. A place of frequent vibration or where vibration easily occurs. (Installation has to be a sound place where there is no vibration.)
2. A place where the temperature is too low and high.
3. A place where there is corrosive gas or use of chemical products.
4. A place where there is explosive dust or gas or where it may occur.
5. A place where there is significant humidity over 90% of humidity.

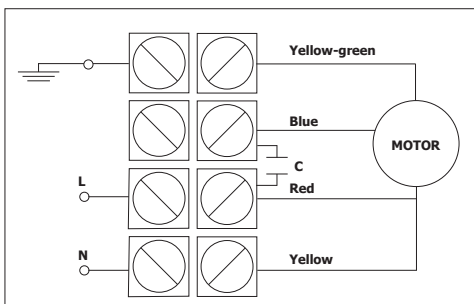
Installation

1. When installing and carrying, be careful not to deform the impeller. If the blades are deformed, it will be unbalanced and cause noise and vibration.
2. Fan can be mounted to a floor, ceiling or wall. Install the fan on a solid surface, like a wall column or other solid wood. Do not install it on an unstable surface like sheetrock.

Wiring diagrams

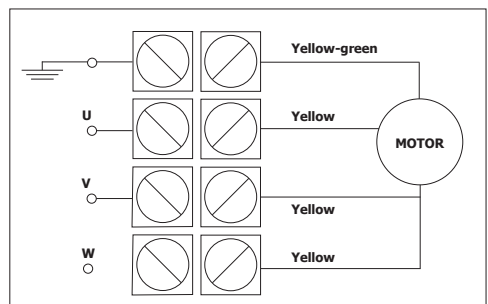
1-PHASE POWER SUPPLY:

FKO200, FKO250, FKO300, FKO350, FKO400, FKO500

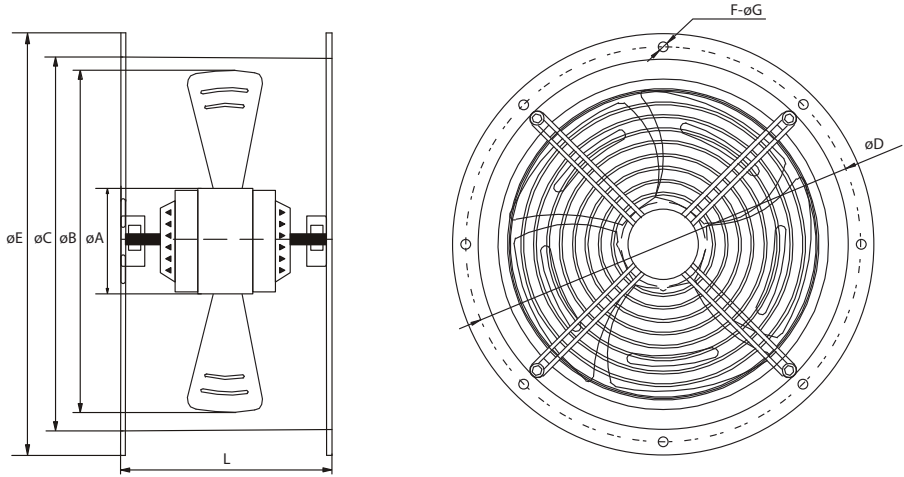


3-PHASE POWER SUPPLY:

FKO600



Drawing and dimensions



Model	$\varnothing A$ (mm)	$\varnothing B$ (mm)	$\varnothing C$ (mm)	$\varnothing D$ (mm)	$\varnothing E$ (mm)	$\varnothing F$ (mm)	$\varnothing G$ (mm)	L (mm)
FKO200	92	200	210	235	256	8	6	162
FKO250	92	250	265	286	310	8	6	162
FKO300	92	300	314	336	360	8	6	173
FKO350	102	350	365	387	412	8	6	175
FKO400	102	400	415	438	467	8	6	175
FKO500	122	500	520	542	569	8	6	190
FKO600	138	600	620	640	665	8	6	273

Maintenance

- Before cleaning the fan, disconnect the power cord.
- Make periodic cleaning on ring & fan impeller.



Thermosilesia sp. z o.o. sp. k.

ul. Szyb Walenty 16,

41-700 Ruda Śląska,

Polska

Tel.: +48 32 285 57 11

E-mail: info@thermosilesia.pl

International sales:

+48 324 111 303

E-mail: sales@thermosilesia.com

ferono.com