

WENTYLATOR KANAŁOWY METALOWY FKM200



WYKONANIE I WYGLĄD

Obudowa została wykonana z metalu, a łopatki z wysokiej jakości tworzywa sztucznego. Całości został nadany nowoczesny, owalny kształt. Specjalny kształt łopatek został zaprojektowany tak, aby uniknąć osadzania się wszelkich zanieczyszczeń, które mogą wpłynąć negatywnie na właściwości wentylatora. Konstrukcja umożliwiła montaż w systemie okrągłych kanałów wentylacyjnych. Na obudowie zamocowano puszkę przyłączeniową.

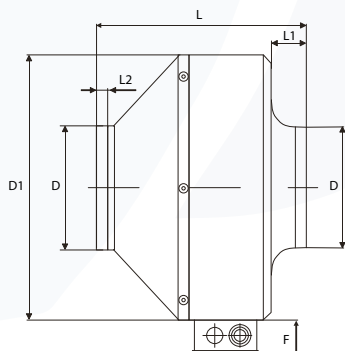
SILNIK

Wentylatory wyposażone są w bezszczotkowe, nowoczesne silniki, które przystosowane są do regulacji napięciowej. Wbudowane termiczne zabezpieczenie silnika, realizowane jest poprzez czujnik temperatury uzwojeń. Bardzo wysoka klasa izolacji uzwojeń silnika F oraz klasa szczelności IP44 gwarantują bezproblemową pracę.

ZALETY

- obudowa wykonana z metalu,
- łopatki wykonane z wysokojakościowego tworzywa sztucznego,
- nowoczesny wygląd,
- niski poziom hałasu,
- niezawodna bezszczotkowa konstrukcja silnika,
- termiczne zabezpieczenie silnika,
- temperatura pracy: - 10°C ~ 60°C,
- wilgotność pracy: 20% - 85%,
- rezystancja izolacji 10 MΩ przy 500V DC,
- wytrzymałość elektryczna 1500V AC/min, prąd <5 mA,
- podstawa montażowa w zestawie,
- klasa szczelności: IP44.

WYMIARY WENTYLATORA



Model	D (mm)	D1 (mm)	L (mm)	L1 (mm)	L2 (mm)	F (mm)
FKM200	197	333	210	25	25	42

ZASTOSOWANIE

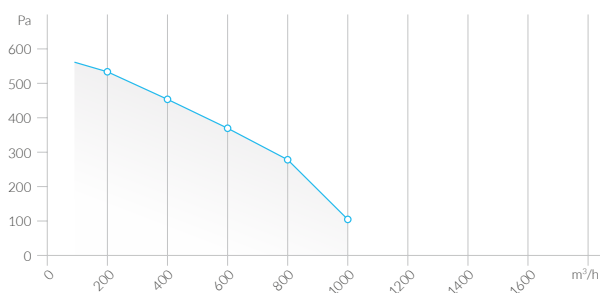
Wentylator kanałowy promieniowy FERONO z liniowym przepływem powietrza do podłączenia kanału wentylacyjnego wewnątrz pomieszczenia. Dzięki nowoczesnej konstrukcji wentylator osiąga wysokie ciśnienie i wydajność przy minimalnym poziomie hałasu.



SPECYFIKACJA TECHNICZNA

Model		FKM200
Średnica	mm	200
Napięcie	V	230
Częstotliwość	Hz	50
Moc	W	150
Prąd	A	0,62
Obroty	RPM	2500
Przepływ powietrza	m ³ /h	1000
Ciśnienie powietrza	Pa	580
Poziom hałasu	dB	67
Pojemność kondensatora	μF/V	5 / 450
Waga netto	kg	5,4
Waga brutto	kg	5,95

WYKRES WYDAJNOŚCI



SCHEMAT PODŁĄCZENIA

