

WENTYLATOR KANAŁOWY METALOWY FKM250



WYKONANIE I WYGLĄD

Obudowa została wykonana z metalu, a łopatki z wysokiej jakości tworzywa sztucznego. Całości został nadany nowoczesny, owalny kształt. Specjalny kształt łopatek został zaprojektowany tak, aby uniknąć osadzania się wszelkich zanieczyszczeń, które mogą wpłynąć negatywnie na właściwości wentylatora. Konstrukcja umożliwiła montaż w systemie okrągłych kanałów wentylacyjnych. Na obudowie zamocowano puszkę przyłączeniową.

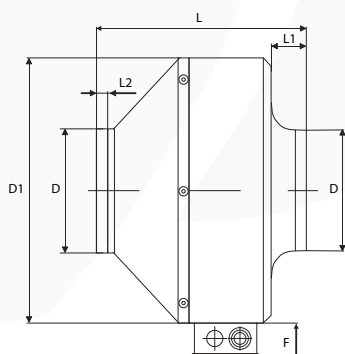
SILNIK

Wentylatory wyposażone są w bezszczotkowe, nowoczesne silniki, które przystosowane są do regulacji napięciowej. Wbudowane termiczne zabezpieczenie silnika, realizowane jest poprzez czujnik temperatury uzwojeń. Bardzo wysoka klasa izolacji uzwojeń silnika F oraz klasa szczelności IP44 gwarantują bezproblemową pracę.

ZALETY

- obudowa wykonana z metalu,
- łopatki wykonane z wysokojakościowego tworzywa sztucznego,
- nowoczesny wygląd,
- niski poziom hałasu,
- niezawodna bezszczotkowa konstrukcja silnika,
- termiczne zabezpieczenie silnika,
- temperatura pracy: - 10°C ~ 60°C,
- wilgotność pracy: 20% - 85%,
- rezystancja izolacji 10 MΩ przy 500V DC,
- wytrzymałość elektryczna 1500V AC/min, prąd <5 mA,
- podstawa montażowa w zestawie,
- klasa szczelności: IP44.

WYMIARY WENTYLATORA



| Model | D (mm) | D1 (mm) | L (mm) | L1 (mm) | L2 (mm) | F (mm) |
|--------|--------|---------|--------|---------|---------|--------|
| FKM250 | 247 | 333 | 210 | 29 | 29 | 42 |

ZASTOSOWANIE

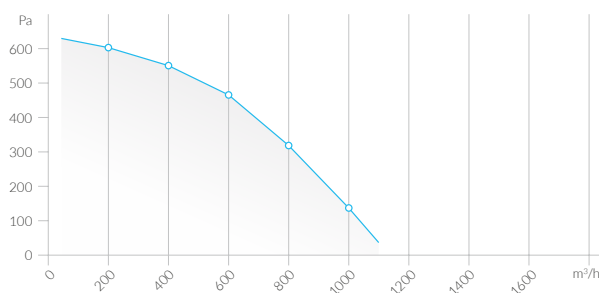
Wentylator kanałowy promieniowy FERONO z liniowym przepływem powietrza do podłączenia kanału wentylacyjnego wewnątrz pomieszczenia. Dzięki nowoczesnej konstrukcji wentylator osiąga wysokie ciśnienie i wydajność przy minimalnym poziomie hałasu.



SPECYFIKACJA TECHNICZNA

| Model | | FKM250 |
|------------------------|-------------------|---------|
| Średnica | mm | 250 |
| Napięcie | V | 230 |
| Częstotliwość | Hz | 50 |
| Moc | W | 160 |
| Prąd | A | 0,69 |
| Obroty | RPM | 2540 |
| Przepływ powietrza | m ³ /h | 1100 |
| Ciśnienie powietrza | Pa | 645 |
| Poziom hałas | dB | 66 |
| Pojemność kondensatora | μF/V | 4 / 450 |
| Waga netto | kg | 5,3 |
| Waga brutto | kg | 5,75 |

WYKRES WYDAJNOŚCI



SCHEMAT PODŁĄCZENIA

