

# WENTYLATOR KANAŁOWY OSIOWY WODOSZCZELNY FKO250



## WYKONANIE I WYGLĄD

Czarny kolor wentylatora i estetyczne wykonanie sprawiają, że mogą być one śmiało montowane w obiektach użyteczności publicznej. Wentylatory osiowe FERONO cechują się mocną konstrukcją, wysoką wydajnością, niskim poziomem hałasu, łatwym montażem oraz stabilną pracą.

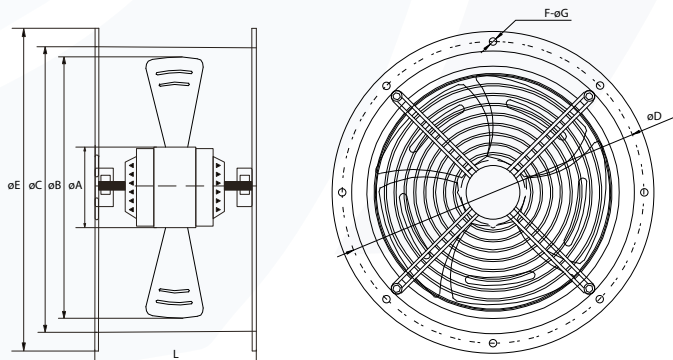
## SILNIK

Bezszcotkowy, nowoczesny silnik przystosowany do regulacji napięciowej. Posiada wbudowane termiczne zabezpieczenie, realizowane poprzez czujnik temperatury uzwojeń. Bardzo wysoka klasa izolacji uzwojeń silnika F oraz klasa szczelności IP55 gwarantują bezproblemową pracę.

## ZALETY

- dzięki wyprofilowaniu aerodynamicznych łopatek wirnika, wentylatory FERONO mają wysoką skuteczność przepływu powietrza przy jednocześnie minimalnym hałasie, nawet przy maksymalnej prędkości obrotowej,
- silnik i śmigła wentylatora wykonane z metalu,
- podwójne ułożyskowanie wydłuża żywotność wentylatora,
- wytrzymałość elektryczna: 1500V AC/50-60Hz na 1 min upływ prądu < 5mA,
- odporność izolacji: 10 MΩ przy 500V DC pomiędzy przewodem i ramą,
- wysoka klasa izolacji przewodu miedzianego: F,
- temperatura pracy: -20°C ~ 80°C,
- zakres wilgotności względnej pracy: 20% - 95%,
- stopień ochrony: IP55.

## WYMIARY WENTYLATORA



Model	øA (mm)	øB (mm)	øC (mm)	øD (mm)	øE (mm)	øF (mm)	øG (mm)	L (mm)
FKO250	92	250	265	286	310	8	6	162

## ZASTOSOWANIE

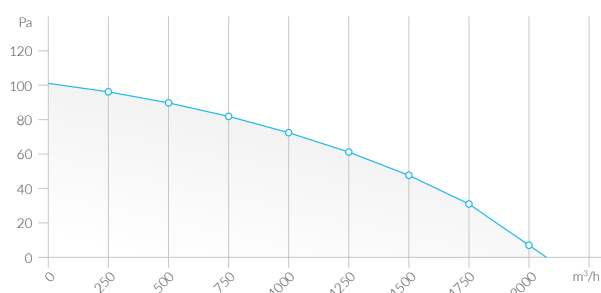
Wodoszczelne wentylatory osiowe Ferono dzięki możliwości montażu w pionie i w poziomie znajdują zastosowanie w wentylacji ogólnej obiektów przemysłowych (w magazynach, warsztatach, halach produkcyjnych), handlowych (w sklepach, w hurtowniach), jak i w obiektach specjalistycznych i hodowlanych (np. szklarniach, kurniach i chlewniach). Mają również zastosowanie do wentylacji mniejszych pomieszczeń tj. biura czy garaże.



## SPECYFIKACJA TECHNICZNA

Model		FKO250
Średnica	mm	250
Napięcie	V	230
Częstotliwość	Hz	50
Moc	W	160
Prąd	A	0,73
Obroty	RPM	2200
Przepływ powietrza	m³/h	2100
Ciśnienie powietrza	Pa	100
Poziom hałasu	dB	69
Pojemność kondensatora	µF/V	4 / 450
Waga netto	kg	4,1
Waga brutto	kg	4,65

## WYKRES WYDAJNOŚCI



## SCHEMAT PODŁĄCZENIA

