

WENTYLATOR KANAŁOWY OSIOWY WODOSZCZELNY FKO300



WYKONANIE I WYGLĄD

Czarny kolor wentylatora i estetyczne wykonanie sprawiają, że mogą być one śmiało montowane w obiektach użyteczności publicznej. Wentylatory osiowe FERONO cechują się mocną konstrukcją, wysoką wydajnością, niskim poziomem hałasu, łatwym montażem oraz stabilną pracą.

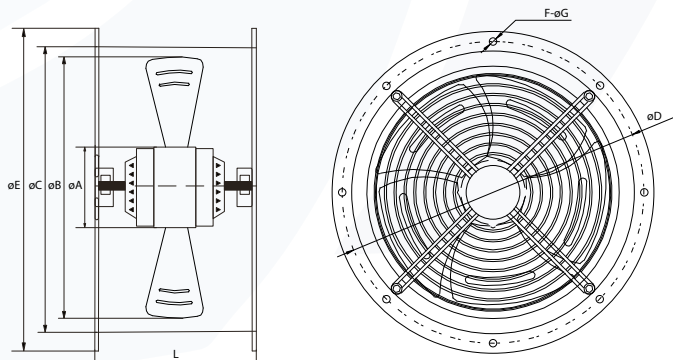
SILNIK

Bezszcotkowy, nowoczesny silnik przystosowany do regulacji napięciowej. Posiada wbudowane termiczne zabezpieczenie, realizowane poprzez czujnik temperatury uzwojeń. Bardzo wysoka klasa izolacji uzwojeń silnika F oraz klasa szczelności IP55 gwarantują bezproblemową pracę.

ZALETY

- dzięki wyprofilowaniu aerodynamicznych łopatek wirnika, wentylatory FERONO mają wysoką skuteczność przepływu powietrza przy jednocześnie minimalnym hałasie, nawet przy maksymalnej prędkości obrotowej,
- silnik i śmigła wentylatora wykonane z metalu,
- podwójne ułożyskowanie wydłuża żywotność wentylatora,
- wytrzymałość elektryczna: 1500V AC/50-60Hz na 1 min upływ prądu < 5mA,
- odporność izolacji: 10 MΩ przy 500V DC pomiędzy przewodem i ramą,
- wysoka klasa izolacji przewodu miedzianego: F,
- temperatura pracy: -20°C ~ 80°C,
- zakres wilgotności względnej pracy: 20% - 95%,
- stopień ochrony: IP55.

WYMIARY WENTYLATORA



Model	øA (mm)	øB (mm)	øC (mm)	øD (mm)	øE (mm)	øF (mm)	øG (mm)	L (mm)
FKO250	92	300	314	336	360	8	6	173

ZASTOSOWANIE

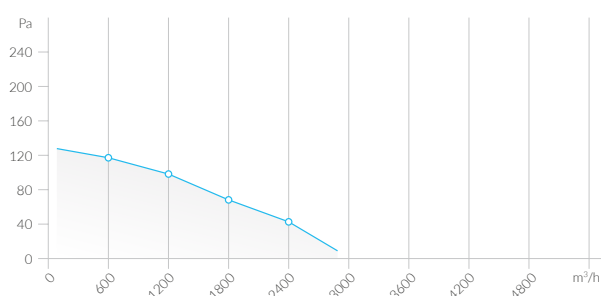
Wodoszczelne wentylatory osiowe Ferono dzięki możliwości montażu w pionie i w poziomie znajdują zastosowanie w wentylacji ogólnej obiektów przemysłowych (w magazynach, warsztatach, halach produkcyjnych), handlowych (w sklepach, w hurtowniach), jak i w obiektach specjalistycznych i hodowlanych (np. szklarniach, kurniach i chlewniach). Mają również zastosowanie do wentylacji mniejszych pomieszczeń tj. biura czy garaże.



SPECYFIKACJA TECHNICZNA

Model		FKO300
Średnica	mm	300
Napięcie	V	230
Częstotliwość	Hz	50
Moc	W	170
Prąd	A	0,78
Obroty	RPM	2100
Przepływ powietrza	m ³ /h	2700
Ciśnienie powietrza	Pa	130
Poziom hałasu	dB	69
Pojemność kondensatora	µF/V	5 / 450
Waga netto	kg	5,0
Waga brutto	kg	5,75

WYKRES WYDAJNOŚCI



SCHEMAT PODŁĄCZENIA

