



## WYKONANIE I WYGLĄD

Zarówno obudowa jak i łopatki zostały wykonane z wysokojakościowego tworzywa sztucznego a całości został nadany nowoczesny owalny kształt. Specjalny kształt łopatek został zaprojektowany tak, aby uniknąć osadzania się wszelkich zanieczyszczeń, które mogą wpłynąć negatywnie na właściwości wentylatora. Konstrukcja umożliwiła montaż w systemie okrągłych kanałów wentylacyjnych. Na obudowie zamocowano puszkę przyłączeniową.

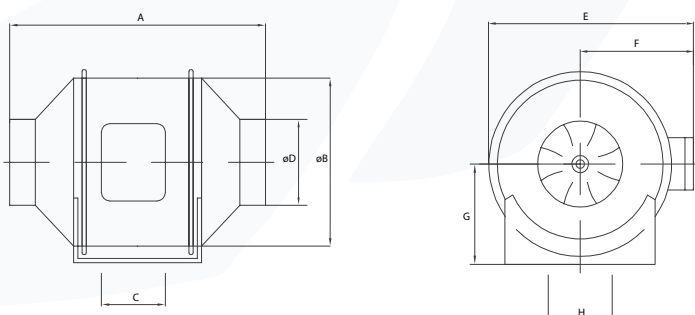
## SILNIK

Wentylatory wyposażone są w nowoczesne silniki bezszczotkowe. Wysoka klasa izolacji uzwojeń silnika „F” oraz klasa szczelności IP44 gwarantują bezawaryjną pracę.

## ZALETY

- obudowa i łopatki wykonane z tworzywa sztucznego,
- nowoczesny wygląd,
- niski poziom hałasu,
- niezawodna bezszczotkowa konstrukcja silnika,
- termiczne zabezpieczenie silnika,
- dwa biegi wentylatora,
- temperatura pracy: - 10°C ~ 60°C,
- wilgotność pracy: 20% do 85%,
- rezystancja izolacji 10 MΩ przy 500V DC,
- wytrzymałość elektryczna 1500V AC/min, prąd < 5 mA

## WYMIARY WENTYLATORA



Model	A (mm)	B (mm)	C (mm)	øD (mm)	E (mm)	F (mm)	G (mm)	H (mm)
FKP125	295	170	80	122	204	111	103	60

## ZASTOSOWANIE

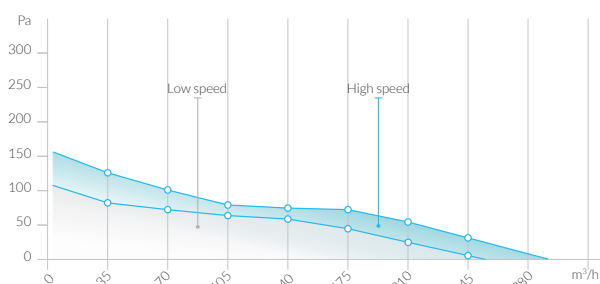
Wentylator kanałowy plastikowy Feron z liniowym przepływem powietrza do podłączenia kanału wentylacyjnego wewnątrz pomieszczenia. Dzięki nowoczesnej konstrukcji wentylator osiąga wysokie ciśnienie i wydajność przy minimalnym poziomie hałasu. Dzięki wysokim parametrom nadają się do zastosowania w wszystkich wentylacjach ogólnych w domach, biurach, laboratoriach, toaletach, sklepach, zakładach produkcyjnych. Poprzez odpowiednie podłączenie przewodów istnieje możliwość ustawienia dwóch rędności pracy wentylatora (High speed – wysoka prędkość / Low speed – niska prędkość).



## SPECYFIKACJA TECHNICZNA

Model		FKP125	
		High	Low
Obroty			
Napięcie	V	230	
Częstotliwość	Hz	50	
Moc	W	33	28
Prąd	A	0,14	0,13
Obroty	RPM	2250	1850
Przepływ powietrza	m <sup>3</sup> /h	284	248
Ciśnienie powietrza	Pa	159	106
Poziom hałasu	dB	31	26
Pojemność kondensatora	µF/V	1 / 450	
Waga netto	kg	1,6	
Waga brutto	kg	2,1	

## WYKRES WYDAJNOŚCI



## SCHEMAT PODŁĄCZENIA

