

WENTYLATOR OSIOWY ŚCIENNY NA PŁYTCIE FPT350



WYKONANIE I WYGLĄD

Dzięki wyprofilowaniu łopatek wirnika, wentylatory FERONO mają wysoką skuteczność przepływu powietrza przy jednocześnie minimalnym hałasie. Łopatki zostały wykonane z prasowanej blachy.

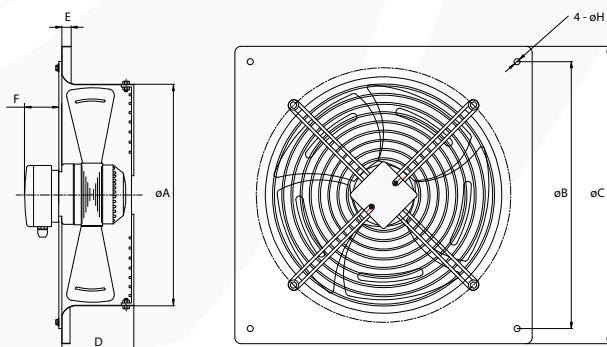
SILNIK

Bezszcotkowy, nowoczesny silnik przystosowany do regulacji napięciowej. Posiada wbudowane termiczne zabezpieczenie, realizowane poprzez czujnik temperatury uzwojeń. Bardzo wysoka klasa izolacji uzwojeń silnika F oraz klasa szczelności IP44 gwarantują bezproblemową pracę.

ZALETY

- obustronne zabezpieczenie wirnika siatką,
- najnowocześniejszy kształt wentylatora pozwala osiągać wysokie parametry
- przy jednocześnie niskiej głośności,
- silnik i śmigła wentylatora wykonane z metalu,
- podwójne ułożyskowanie wydłuża żywotność wentylator.
- wytrzymałość elektryczna: 1500V AC/50-60Hz na 1 min upływ prądu < 5mA,
- odporność izolacji: 10 MΩ przy 500V DC pomiędzy przewodem i ramą,
- wysoka klasa izolacji przewodu miedzianego: F,
- temperatura pracy: - 20°C ~ 80°C,
- zakres wilgotności względnej pracy: 20% - 85%,
- stopień ochrony: IP44.

WYMIARY WENTYLATORA



ZASTOSOWANIE

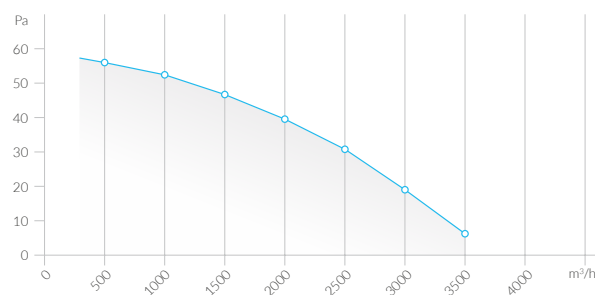
Wentylatory osiowe o zwartej konstrukcji przystosowane do montażu ściennego w dowolnej pozycji. Stosowane w wentylacji ogólnej pomieszczeń przemysłowych i użytkowych (sklepy, biura, garaże, magazyny). Znajdują zastosowanie w urządzeniach klimatyzacyjnych.



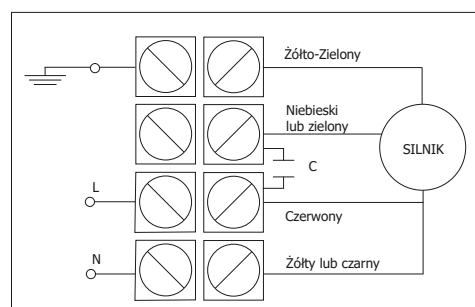
SPECYFIKACJA TECHNICZNA

Model	FPT350	
Średnica	mm	350
Napięcie	V	230
Częstotliwość	Hz	50
Moc	W	140
Prąd	A	0,65
Obroty	RPM	1400
Przepływ powietrza	m ³ /h	3500
Ciśnienie powietrza	Pa	58
Poziom hałasu	dB	64
Pojemność kondensatora	µF/V	4 / 450
Waga netto	kg	6,5
Waga brutto	kg	7,2

WYKRES WYDAJNOŚCI



SCHEMAT PODŁĄCZENIA



Model	średnica	A (mm)	B (mm)	C (mm)	ØD (mm)	E (mm)	F (mm)	G (mm)
FPT350	350	375	370	420	136,5	12	60	13