

# WENTYLATOR OSIOWY ŚCIENNY NA PŁYTCIE FPT400



## WYKONANIE I WYGLĄD

Dzięki wyprofilowaniu łopatek wirnika, wentylatory FERONO mają wysoką skuteczność przepływu powietrza przy jednocześnie minimalnym hałasie. Łopatki zostały wykonane z prasowanej blachy.

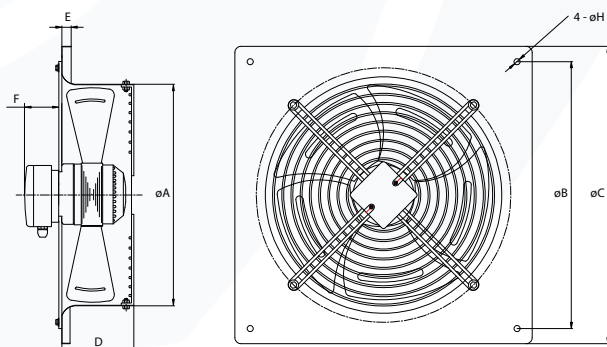
## SILNIK

Bezszcotkowy, nowoczesny silnik przystosowany do regulacji napięciowej. Posiada wbudowane termiczne zabezpieczenie, realizowane poprzez czujnik temperatury uzwojeń. Bardzo wysoka klasa izolacji uzwojeń silnika F oraz klasa szczelności IP44 gwarantują bezproblemową pracę.

## ZALETY

- obustronne zabezpieczenie wirnika siatką,
- najnowocześniejszy kształt wentylatora pozwala osiągać wysokie parametry
- przy jednocześnie niskiej głośności,
- silnik i śmigła wentylatora wykonane z metalu,
- podwójne ułożyskowanie wydłuża żywotność wentylator.
- wytrzymałość elektryczna: 1500V AC/50-60Hz na 1 min upływ prądu < 5mA,
- odporność izolacji: 10 MΩ przy 500V DC pomiędzy przewodem i ramą,
- wysoka klasa izolacji przewodu miedzianego: F,
- temperatura pracy: - 20°C ~ 80°C,
- zakres wilgotności względnej pracy: 20% - 85%,
- stopień ochrony: IP44.

## WYMIARY WENTYLATORA



## ZASTOSOWANIE

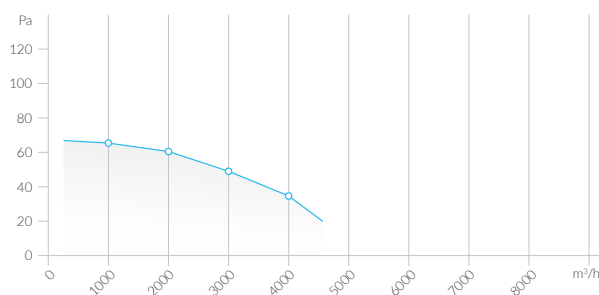
Wentylatory osiowe o zwartej konstrukcji przystosowane do montażu ściennego w dowolnej pozycji. Stosowane w wentylacji ogólnej pomieszczeń przemysłowych i użytkowych (sklepy, biura, garaże, magazyny). Znajdują zastosowanie w urządzeniach klimatyzacyjnych.



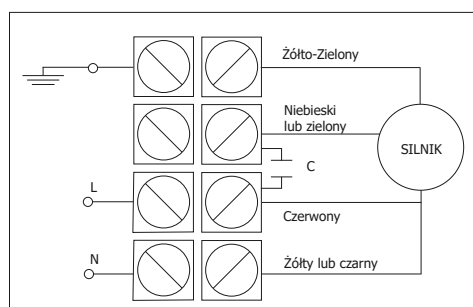
## SPECYFIKACJA TECHNICZNA

Model	FPT400	
Średnica	mm	400
Napięcie	V	230
Częstotliwość	Hz	50
Moc	W	170
Prąd	A	0,75
Obroty	RPM	1350
Przepływ powietrza	m <sup>3</sup> /h	4500
Ciśnienie powietrza	Pa	73
Poziom hałasu	dB	65
Pojemność kondensatora	µF/V	6 / 450
Waga netto	kg	7,5
Waga brutto	kg	8,15

## WYKRES WYDAJNOŚCI



## SCHEMAT PODŁĄCZENIA



Model	średnica	A (mm)	B (mm)	C (mm)	ØD (mm)	E (mm)	F (mm)	G (mm)
FPT400	400	425	420	470	140,5	12	60	13