

WENTYLATOR OSIOWY ŚCIENNY NA PŁYTCIE FPT450



WYKONANIE I WYGLĄD

Dzięki wyprofilowaniu łopatek wirnika, wentylatory FERONO mają wysoką skuteczność przepływu powietrza przy jednocześnie minimalnym hałasie. Łopatki zostały wykonane z prasowanej blachy.

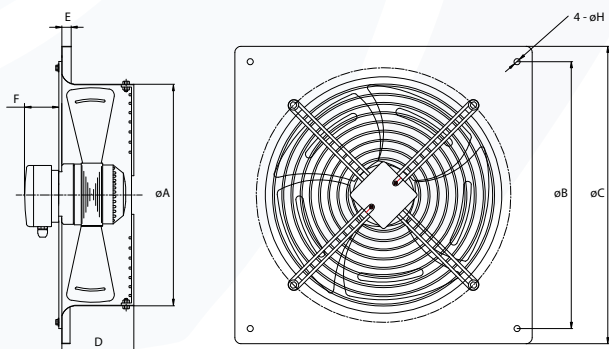
SILNIK

Bezszcotkowy, nowoczesny silnik przystosowany do regulacji napięciowej. Posiada wbudowane termiczne zabezpieczenie, realizowane poprzez czujnik temperatury uzwojeń. Bardzo wysoka klasa izolacji uzwojeń silnika F oraz klasa szczelności IP44 gwarantują bezproblemową pracę.

ZALETY

- obustronne zabezpieczenie wirnika siatką,
- najnowocześniejszy kształt wentylatora pozwala osiągać wysokie parametry
- przy jednocześnie niskiej głośności,
- silnik i śmigła wentylatora wykonane z metalu,
- podwójne łożyskowanie wydłuża żywotność wentylator.
- wytrzymałość elektryczna: 1500V AC/50-60Hz na 1 min upływ prądu < 5mA,
- odporność izolacji: 10 MΩ przy 500V DC pomiędzy przewodem i ramą,
- wysoka klasa izolacji przewodu miedzianego: F,
- temperatura pracy: - 20°C ~ 80°C,
- zakres wilgotności względnej pracy: 20% - 85%,
- stopień ochrony: IP44.

WYMIARY WENTYLATORA



Model	średnica	A (mm)	B (mm)	C (mm)	øD (mm)	E (mm)	F (mm)	G (mm)
FPT450	450	475	470	520	152,5	12	60	13

ZASTOSOWANIE

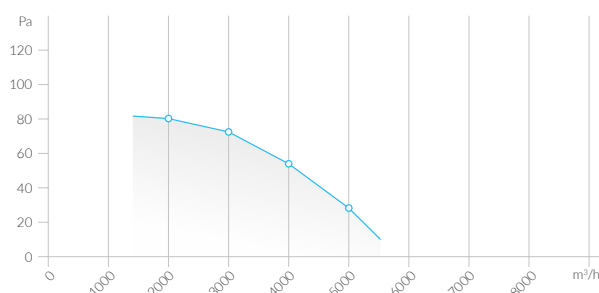
Wentylatory osiowe o zwartej konstrukcji przystosowane do montażu ściennego w dowolnej pozycji. Stosowane w wentylacji ogólnej pomieszczeń przemysłowych i użytkowych (sklepy, biura, garaże, magazyny). Znajdują zastosowanie w urządzeniach klimatyzacyjnych.



SPECYFIKACJA TECHNICZNA

Model	FPT450	
Średnica	mm	450
Napięcie	V	230
Częstotliwość	Hz	50
Moc	W	190
Prąd	A	0,86
Obroty	RPM	1350
Przepływ powietrza	m ³ /h	5500
Ciśnienie powietrza	Pa	85
Poziom hałasu	dB	75
Pojemność kondensatora	µF/V	8 / 450
Waga netto	kg	9,3
Waga brutto	kg	10,0

WYKRES WYDAJNOŚCI



SCHEMAT PODŁĄCZENIA

