

WENTYLATOR OSIOWY ŚCIENNY NA PŁYTCIE FPT500



WYKONANIE I WYGLĄD

Dzięki wyprofilowaniu łopatek wirnika, wentylatory FERONO mają wysoką skuteczność przepływu powietrza przy jednocześnie minimalnym hałasie. Łopatki zostały wykonane z prasowanej blachy.

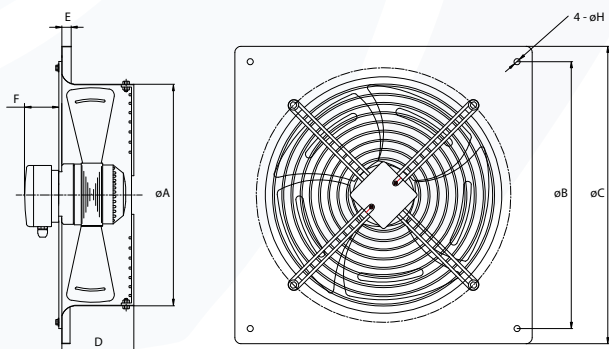
SILNIK

Bezszcotkowy, nowoczesny silnik przystosowany do regulacji napięciowej. Posiada wbudowane termiczne zabezpieczenie, realizowane poprzez czujnik temperatury uzwojeń. Bardzo wysoka klasa izolacji uzwojeń silnika F oraz klasa szczelności IP44 gwarantują bezproblemową pracę.

ZALETY

- obustronne zabezpieczenie wirnika siatką,
- najnowocześniejszy kształt wentylatora pozwala osiągać wysokie parametry
- przy jednocześnie niskiej głośności,
- silnik i śmigła wentylatora wykonane z metalu,
- podwójne ułożyskowanie wydłuża żywotność wentylator.
- wytrzymałość elektryczna: 1500V AC/50-60Hz na 1 min upływ prądu < 5mA,
- odporność izolacji: 10 MΩ przy 500V DC pomiędzy przewodem i ramą,
- wysoka klasa izolacji przewodu miedzianego: F,
- temperatura pracy: - 20°C ~ 80°C,
- zakres wilgotności względnej pracy: 20% - 85%,
- stopień ochrony: IP44.

WYMIARY WENTYLATORA



Model	średnica	A (mm)	B (mm)	C (mm)	øD (mm)	E (mm)	F (mm)	G (mm)
FPT500	500	525	520	570	153	12	60	13

ZASTOSOWANIE

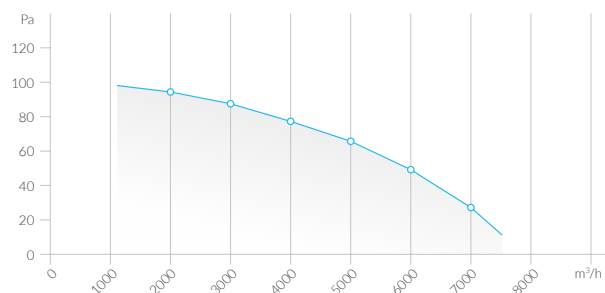
Wentylatory osiowe o zwartej konstrukcji przystosowane do montażu ściennego w dowolnej pozycji. Stosowane w wentylacji ogólnej pomieszczeń przemysłowych i użytkowych (sklepy, biura, garaże, magazyny). Znajdują zastosowanie w urządzeniach klimatyzacyjnych.



SPECYFIKACJA TECHNICZNA

Model	FPT500	
Średnica	mm	500
Napięcie	V	230
Częstotliwość	Hz	50
Moc	W	320
Prąd	A	1,49
Obroty	RPM	1350
Przepływ powietrza	m ³ /h	6570
Ciśnienie powietrza	Pa	92
Poziom hałasu	dB	74
Pojemność kondensatora	µF/V	10 / 450
Waga netto	kg	14,0
Waga brutto	kg	15,0

WYKRES WYDAJNOŚCI



SCHEMAT PODŁĄCZENIA

